

EC24 *flowpack*

SINGLE CHAMBER TEABAG PACKING MACHINE
WITH HEAT-SEALABLE HERMETIC BAG
ENVASADORA DE TÉ EN SAQUITOS DE SIMPLE CÁMARA
CON BOLSA HERMÉTICA TERMOSELLABLE



FOR NAKED BAGS PARA SAQUITOS DESNUDOS

TEA BAG PACKING MACHINE

This latest model is designed for packing tea automatically in heatsealable filter paper bags, with thread and tag.

High performance, constant dosage, extreme simplicity and mechanical sturdiness are the most outstanding features of this Packer, result of our long experience in automatic equipments.

Its design allows the operation and maintenance by normally trained technical personnel.

HEAT-SEALABLE HERMETIC BAGS

An alliance between IMA MAI S.A.U. and IMA TECMAR S.A., two leading companies in their sectors, offers the best solution in the market.

The EC24 Flowpack is the perfect solution to place teabags into an hermetic bag of flexible material.

ENVASADORA DE TÉ EN SAQUITOS

Este evolucionado modelo fue diseñado para envasar té automáticamente en saquitos de papel de filtro termosellable, con hilo y etiqueta.

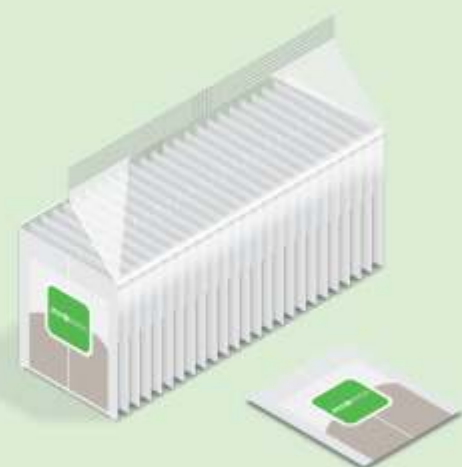
Alto rendimiento, dosificación constante, extrema sencillez y robustez mecánica constituyen las características más notables de esta Envasadora, producto de nuestra nuestra larga experiencia en equipos automáticos.

Su diseño posibilita la operación y mantenimiento por personal técnico normalmente capacitado.

BOLSAS HERMÉTICAS TERMOSELLADAS

Una alianza entre IMA MAI S.A.U. e IMA TECMAR S.A., dos empresas líderes en sus sectores, brinda la mejor solución del mercado.

La EC24 Flowpack es la solución perfecta para envasar los saquitos de té dentro de una bolsa hermética de material flexible.





UNEQUALABLE CHARACTERISTICS

- **Extremely reliable servo-motorized system for the grouping and placing of the stack into the box.**
- **Reliable and secure dosage;** at any working speed the servo automatically dosifies the amount of product at the proper moment.
- **Timing of the folding of the string around the teabag;** a trustable mechanism takes the string and releases it at a defined moment.
- **Single rejection of faulty teabags;** it allows to optimize the presentation of the product.
- **Flexibility and quality at low cost.**

CARACTERÍSTICAS INIGUALABLES

- **Sistema de apilado e inserción de la pila en el estuche servomotorizado de extrema confiabilidad.**
- **Dosificación confiable y segura;** sin influencia de la velocidad el servomotor dosifica automáticamente la cantidad de producto en el momento indicado.
- **Temporización de enrollado del hilo en el saquito;** un mecanismo confiable que toma el hilo y lo suelta en el momento indicado.
- **Descarte individual de saquitos defectuosos;** permite optimizar la presentación del producto.
- **Flexibilidad y calidad a bajo costo.**



FORMING AND FILLING OF THE TEA BAG

The single chamber tea bag is formed from a roll of heatsealable filter paper, which is folded lengthwise and then closed on three sides by the sealing rollers.

The previously dosified product is introduced simultaneously.

The tags, printed only on one side, are cut two at a time and folded over the thread, ensuring their attachment to it with a drop of vinyl glue.

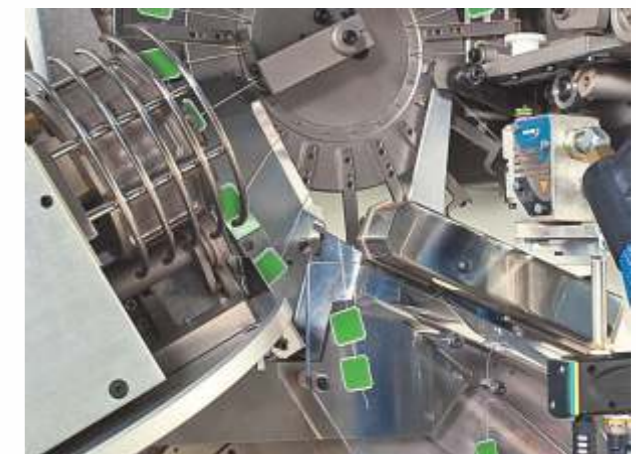
The other end of the thread is joined to the tea bag during the sealing procedure, eliminating the traditional metal staples.

FORMADO Y LLENADO DEL SAQUITO

El saquito de cámara simple es formado a partir de una bobina de papel de filtro termosellable, que es doblada longitudinalmente y luego cerrada por tres lados por medio de rodillos termoselladores. Simultáneamente es introducido el producto previamente dosificado.

Las etiquetas, impresas de un solo lado, son cortadas de a dos y dobladas sobre el hilo, asegurándose la adherencia al mismo mediante la colocación de una gota de adhesivo vinílico.

El otro extremo del hilo es unido al saquito durante el proceso de sellado, eliminándose los tradicionales broches metálicos.



HEAT-SEALABLE HERMETIC BAGS

The EC24 Packer makes the teabags, groups them and conveys them to an unloading area. In a second operation, a pick and place arm grabs the teabags and introduces them into a bag. A sealing mechanism then proceeds to close the bag

The set, consisting of two machines and specially designed for this purpose, works completely automatically and is easy to operate.

BOLSAS HERMÉTICAS TERMOSELLADAS

La Envasadora EC24 confecciona los saquitos de té, los agrupa y traslada a una zona de descarga. En una segunda operación, un brazo pick and place toma la pila de saquitos de té y los introduce en una bolsa. Un mecanismo de sellado procede entonces a cerrar la bolsa de material flexible.

El conjunto, conformado por dos máquinas y especialmente diseñado para esta función, trabaja en forma completamente automática y es de fácil operación.

SIMPLICITY AND MECHANICAL STURDINESS

- **State of the art electronic controllers:** touch screen for setting functions, maintenance, operation, notices and materials end warnings, production history, stoppages, productivity percentages, etc..
- **Dry maintenance free motorization.**
- **Servo-motors for mechanisms of variable speed and variable phase.**

SIMPLEZA Y ROBUSTEZ MECÁNICA

- **Controles electrónicos de última generación :** pantalla táctil para funciones de puesta a punto, mantenimiento, operación, avisos y preavisos de fin de materiales, historial de operación, paradas, porcentuales de productividad, etc..
- **Motorización en seco libre de mantenimiento.**
- **Servomotores en mecanismos de velocidad y fase variable.**

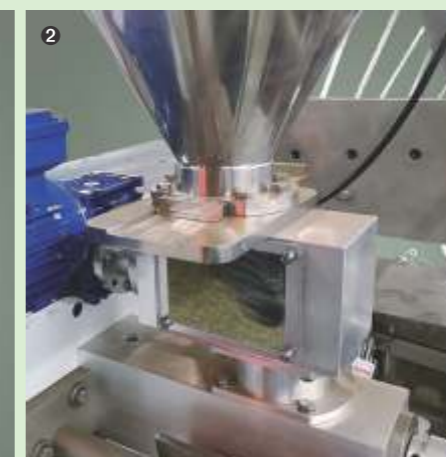


OPTIONALS

- 1 **Hopper Loader:** Sucks the product for infusion and raises it to the hopper, automatically ensuring the continuous supply of the input.
- 2 **Herb Dosifier:** It stabilizes the weight per teabag by fractioning difficult slip medicinal and/or aromatic herbs prior to the dosifying.
- 3 **Dust Extractor:** Vacuums the dust that is generated within the safety walls during high speed productions.

OPCIONALES

- 1 **Cargador de Tolva:** Succiona el producto para infusión y lo eleva hasta la tolva, asegurando en forma automática la continua provisión del insumo.
- 2 **Dosificador de Hierbas:** Estabiliza el peso por saquito fraccionando las hierbas medicinales y/o aromáticas de difícil deslizamiento antes del dosificado.
- 3 **Extractor de Polvo:** Aspira el polvo que se genera dentro de las mamparas de seguridad durante producciones a alta velocidad.



PRODUCT FOR INFUSION

In the packing process the behavior of the products varies; nevertheless most of the infusions can be packed without inconveniences. On some occasions the production requires the control of temperature and humidity of the environment.

PRODUCTO PARA INFUSIÓN

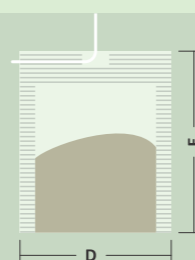
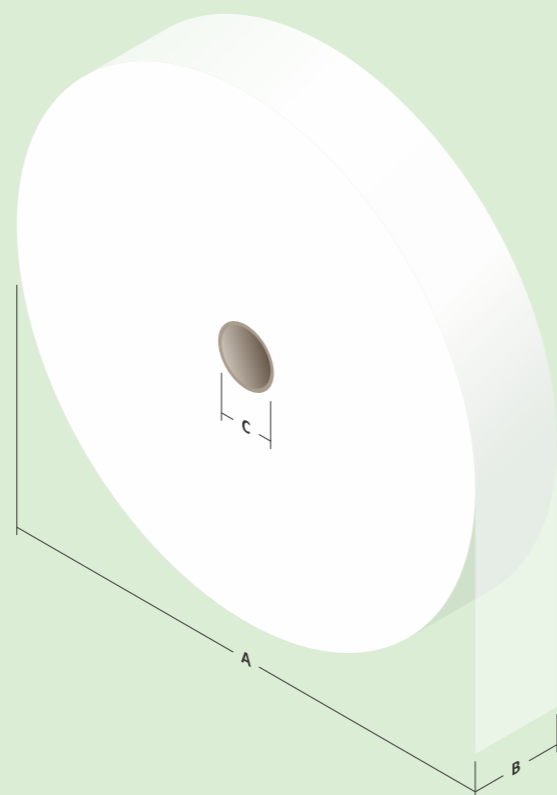
En el proceso de envasado el comportamiento de los productos varía; sin embargo la gran mayoría de las infusiones pueden ser envasadas sin inconvenientes. En algunas ocasiones la producción exige controlar la temperatura y humedad del ambiente.

FILTER PAPER

Heat sealable 16.5 g/m2 roll.
One kilogram yields 9600 teabags of 50 mm x 60 mm.

PAPEL DE FILTRO

Bobina termosellable de 16.5 g/m2.
Un kilogramo rinde 9600 saquitos de 50 mm x 60 mm.



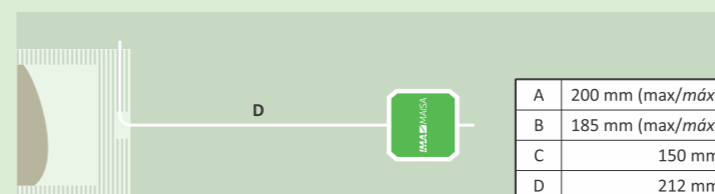
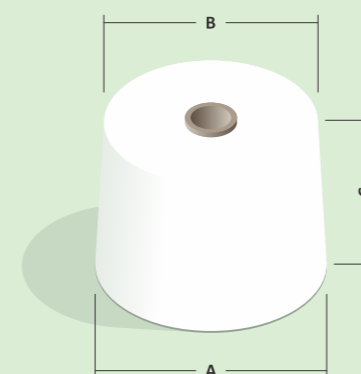
A	700 mm (max/máx)
B	120 - 125 mm
C	75 mm
D	50 mm
E	60 mm

THREAD

Nominal English 12/2 (Title 20), white, knotless, in cones of approximately 1.8 kg. One kilogram yields 51100 teabags.

HILO

Nominal Inglés 12/2 (Título 20), blanco, sin nudos, en conos de aproximadamente 1.8 kg. Un kilogramo rinde 51100 saquitos.

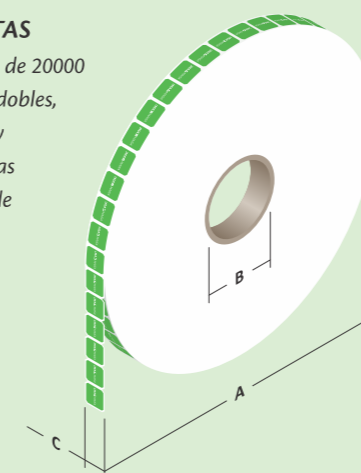


TAGS

In roll of 20000 double units printed and notched on 70 g/m2 paper.

ETIQUETAS

En bobina de 20000 unidades dobles, impresas y troqueladas en papel de 70 g/m2.



A	330 mm (max/máx)
B	75 mm
C	24 mm

GLUE FOR TAGS

Thermomelttable, composed of thermoplastic polymers and suitable for high production speeds.

ADHESIVO PARA ETIQUETAS

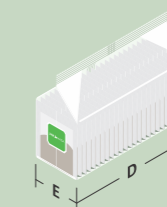
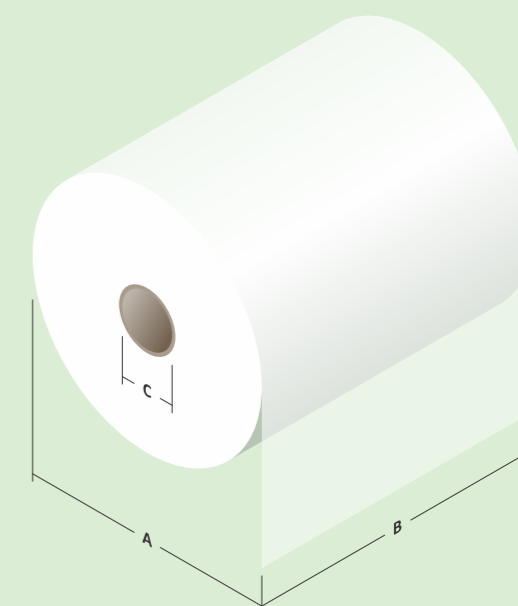
Termofusible, compuesto por polímeros termoplásticos y apto para altas velocidades de producción.

BAG

Coil of heat-sealable material, it is recommended to use OPP 20 + VMCPP 25. One hour of uninterrupted production at 240 teabags per minute and 25 teabags per bag will consume 1.6 kg.

BOLSA

Bobina de material termosellable, se recomienda utilizar OPP 20 + VMCPP 25. Se empleará 1.6 kg por hora de producción ininterrumpida de 240 saquitos por minuto y 25 saquitos por bolsa.



A	350 mm (max/máx)
B	415 mm
C	76 mm
D	140 mm
E	55 mm

MAXIMUM OUTPUT

240 naked teabags per minute (9.6 bags of 25 teabags).

DOSING

6 cm³ (maximum). 2.2 g of Tea BOP or Fannings (approx.).

POWER CONSUMPTION

Total installed power: 10.9 kW (3.2 + 7.7).

Average power consumption: 5.6 kW (1.6 + 4).

Maximum power consumption: 7.9 kW (1.9 + 6).

TENSION

3 x 380 V + N.

FREQUENCY

50 or 60 Hz.

MAXIMUM AIR CONSUMPTION (at 4 BAR)

EC24 Flowpack: 12 to 13 l/min.

Adhesive Applicator: 46 l/min.

Hopper Loader: 0.75 l/min.

CAPACITY OF THE HOPPER

35000 cm³ (approximately 12 kg of tea).

MAXIMUM NOISE LEVEL

73 dB.

OPERATORS REQUIRED

One operator every three machines.

NET WEIGHT

2342 kg (1664 + 678).

PRODUCCIÓN MÁXIMA

240 saquitos desnudos por minuto (9.6 bolsas de 25 saquitos).

DOSIFICACIÓN

6 cm³ (máximo). 2.2 g de Té BOP o Fannings (aprox.).

POTENCIA CONSUMIDA

Potencia total instalada: 10.9 kW (3.2 + 7.7).

Consumo medio de energía: 5.6 kW (1.6 + 4).

Consumo máximo de energía: 7.9 kW (1.9 + 6).

TENSIÓN DE ALIMENTACIÓN

3 x 380 V + N.

FRECUENCIA

50 ó 60 Hz.

CONSUMO MÁXIMO DE AIRE (a 4 BAR)

EC24 Flowpack: 12 a 13 l/min.

Aplicador de Adhesivo: 46 l/min.

Cargador de Tolva: 0.75 l/min.

CAPACIDAD DE LA TOLVA

35000 cm³ (aproximadamente 12 kg de té).

NIVEL SONORO MÁXIMO

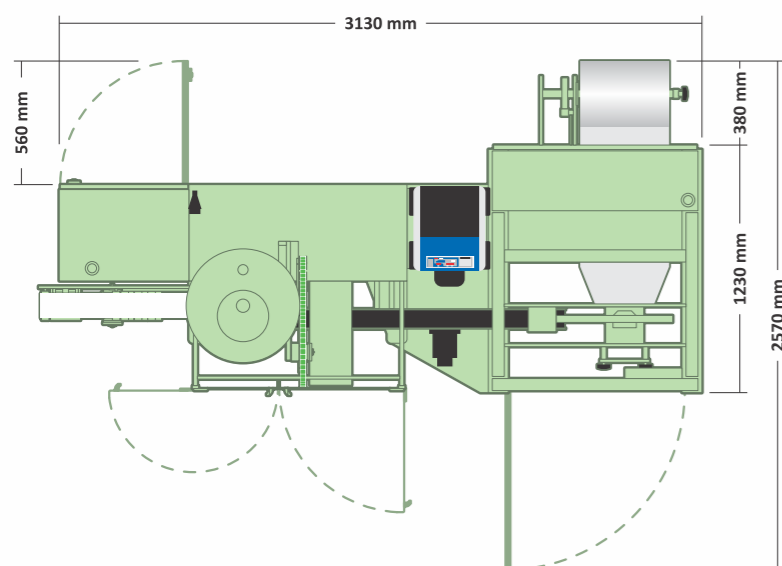
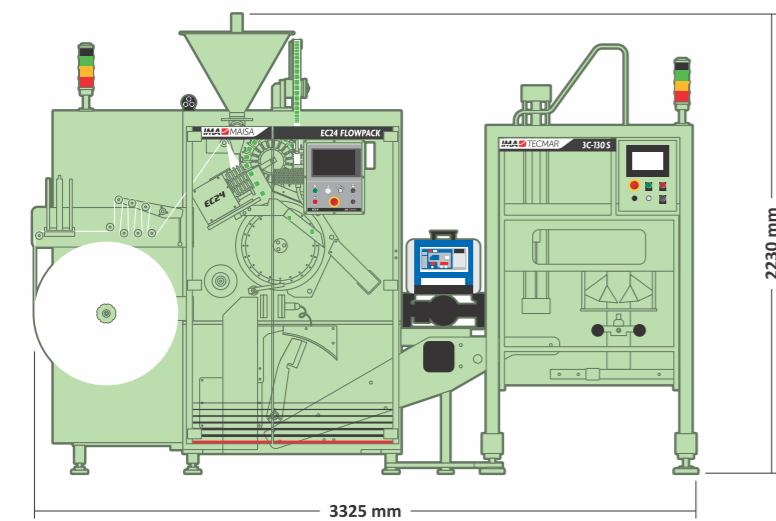
73 dB.

PERSONAL NECESARIO

Un operario cada tres máquinas.

PESO NETO

2342 kg (1664 + 678).



www.imamaisa.com

IMA MAI S.A.U.

Solís 8250 • B7608FLR Mar del Plata
Argentina
Tel. (54 223) 482-1817 / 482-5151
mdp@imamaisa.com

Agrelo 3323 • C1224ABE Buenos Aires
Argentina
Tel. (54 11) 4957-4682
bares@imamaisa.com

